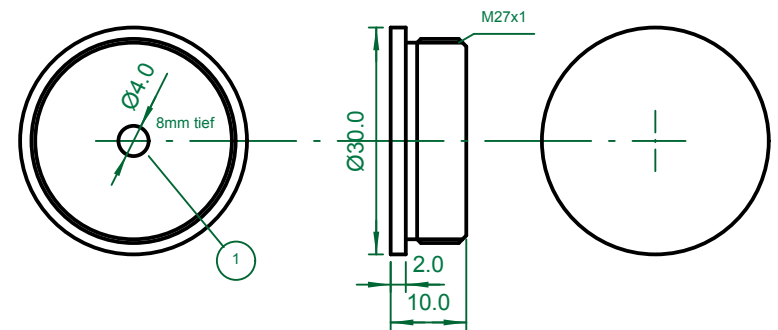
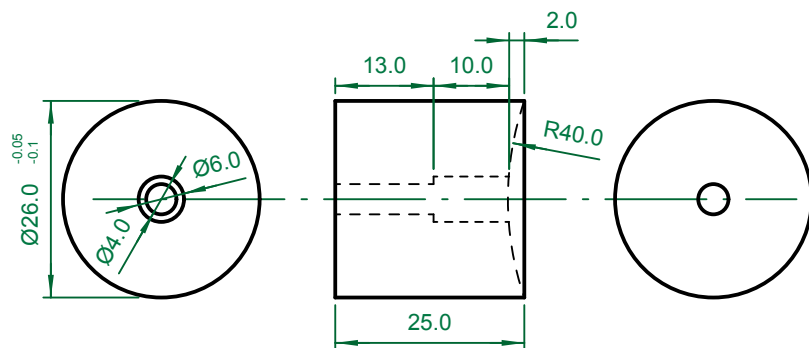


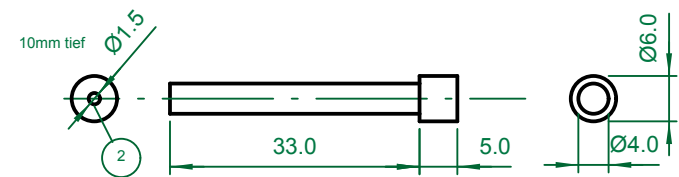
Außenhülse, Aluminium (1X)



Verschluss, Aluminium (1X)

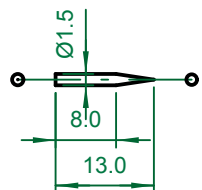


Stempel, Aluminium (1X)



Nadelhalter, Edelstahl (1X)

In Pos 1 einkleben, vorher in Stempel einschieben und Feder 6mm x 12mm aufschieben



Nadel, Stahl, gebläut (1X)

In Pos 2 einkleben

Montage:

- Nadelhalter in Stempel einschieben
- Feder ca. 6mm x 12mm überschieben
- Nadelhalter in Verschluss einkleben (Buchsen&Lagerkleber)
- fixieren, aushärten lassen
- Nadel in Nadelhalter einkleben, so dass ca. 5mm herausstehen
- Außenhülse aufschrauben



Stephan Asmus, Germany		
Diese Zeichnung und darin enthaltene Angaben sind ohne Gewähr. Die Verantwortung bei Nachbau obliegt dem Benutzer.		
Zeichnung Eierpicker		
Bauteil -		
Version 1.0 08.06.2019	Maßstab 1:1	Blatt 1 / 1