

Stephan Asmus, Germany
 Diese Zeichnung und darin enthaltene Angaben sind ohne Gewähr.
 Die Verantwortung bei Nachbau obliegt dem Benutzer.

Zeichnung

Irrigation Control

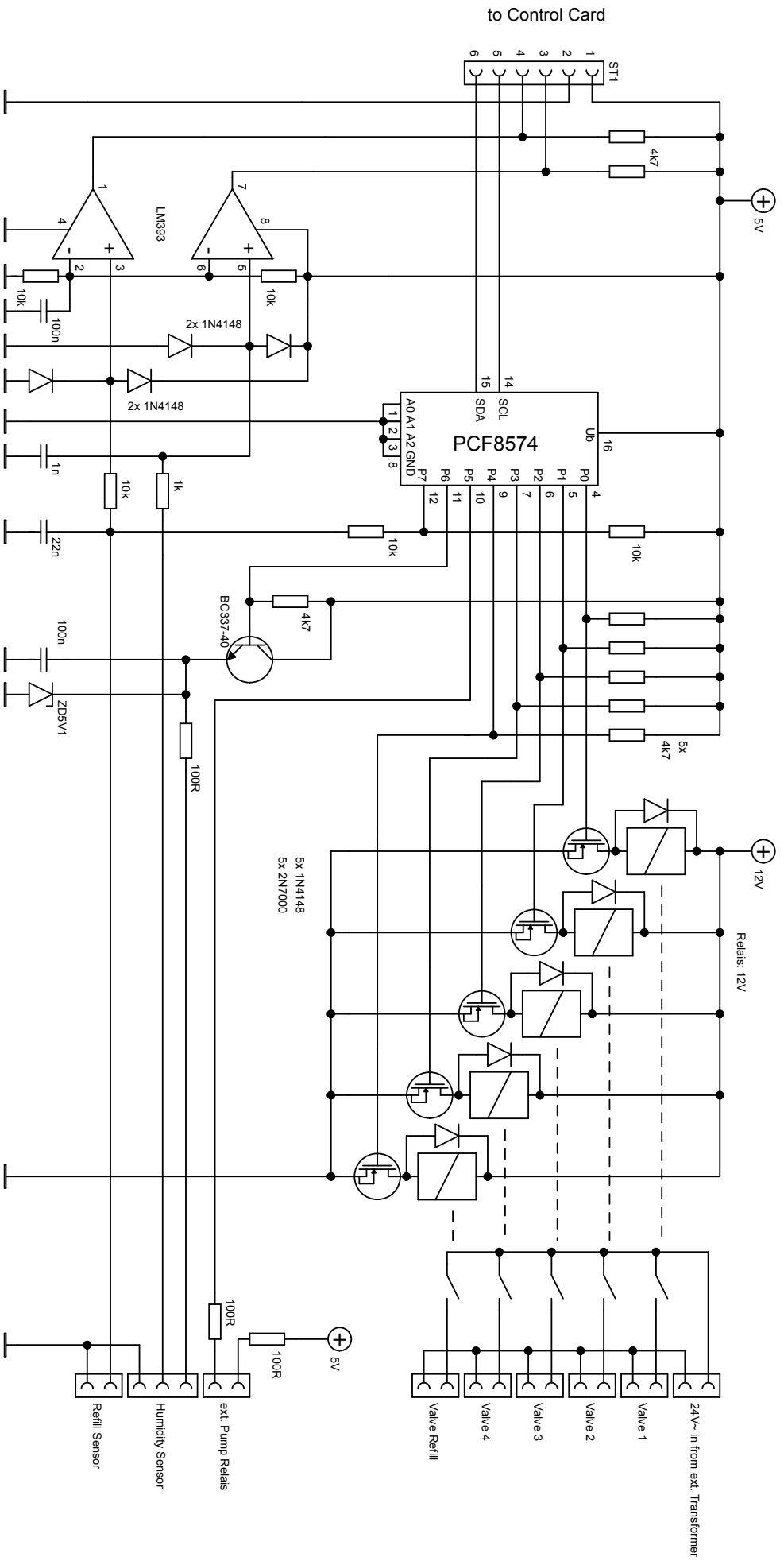
Bauteil

Control Plate

Version 1.0
 1.11.2011

Maßstab -

Blatt 1 / 4



Stephan Asmus, Germany

Diese Zeichnung und darin enthaltene Angaben sind ohne Gewähr.
Die Verantwortung bei Nachbau obliegt dem Benutzer.

Zeichnung

Irrigation Control

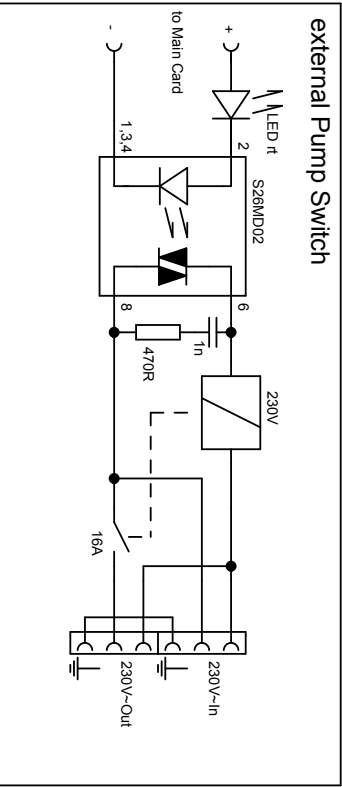
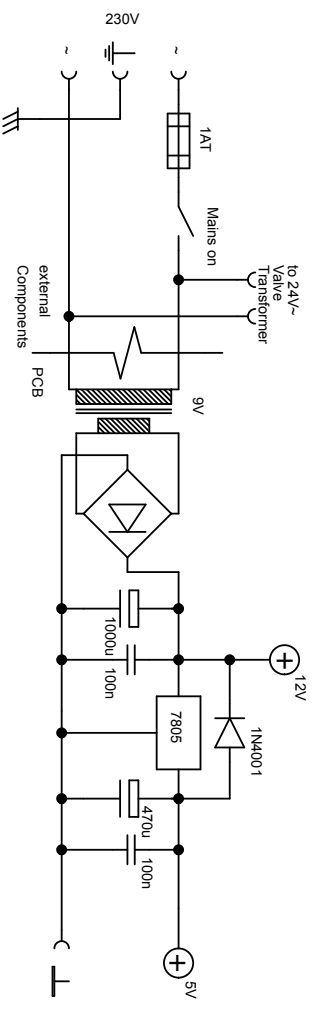
Bauteil

Main Card (1)

Version 1.0
7.11.2011

Maßstab -

Blatt 2 / 4



Stephan Asmus, Germany

Diese Zeichnung und darin enthaltene Angaben sind ohne Gewähr. Die Verantwortung bei Nachbau obliegt dem Benutzer.

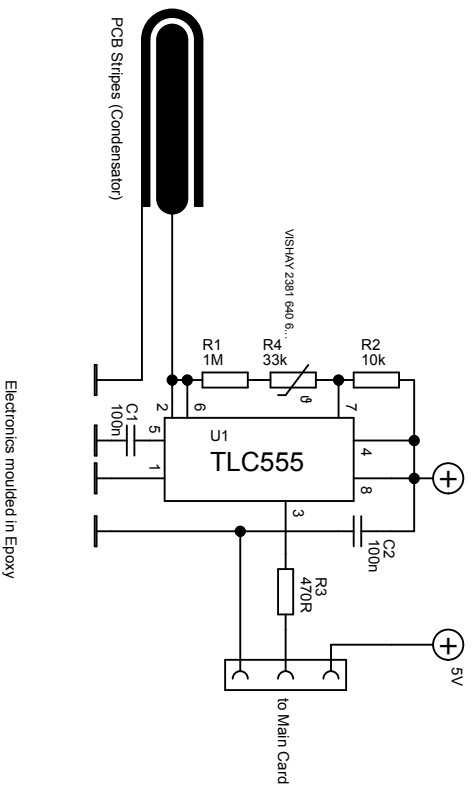
Zeichnung

Irrigation Control

Bauteil

Main Card (2) & Pump Sw.

Version 1.0
7.11.2011
Maßstab -
Blatt 3 / 4



Stephan Asmus, Germany

Diese Zeichnung und darin enthaltene Angaben sind ohne Gewähr.
Die Verantwortung bei Nachbau obliegt dem Benutzer.

Zeichnung

Irrigation Control

Bauteil

Humidity Sensor V3

Version 3
24.03.2015

Maßstab -

Blatt 4 / 4