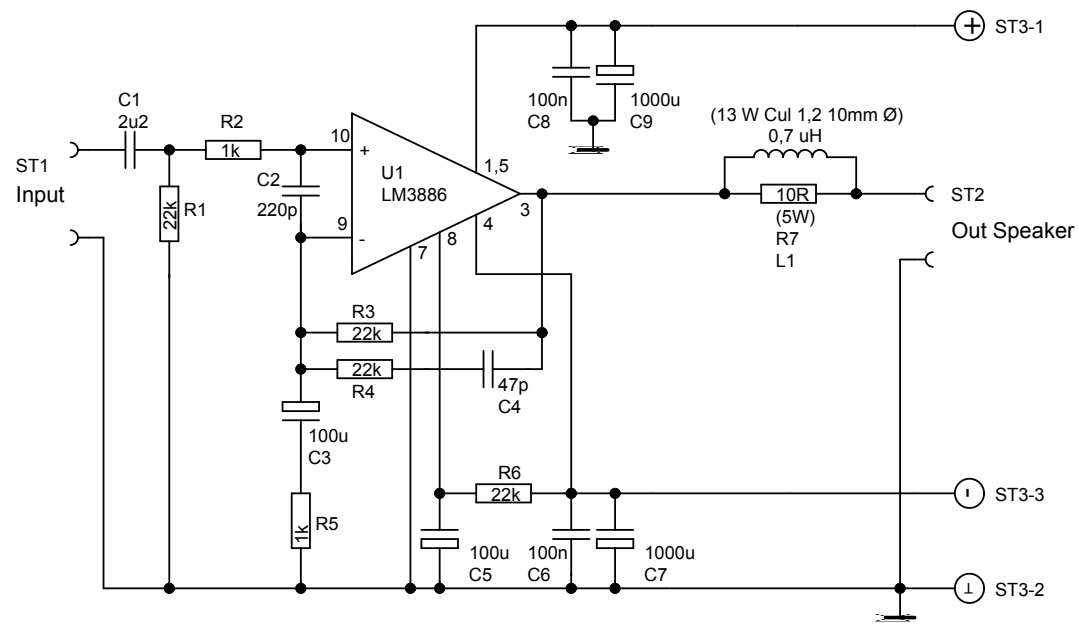


Rel4, D4, T4, R23 and D5..D7 optional

Using a LM3886 as power-amp these are not necessary, cause the LM3886 suppresses transients at switch on & off very effectively.
In this case please bridge the contacts of Relais 4 with jumpers.

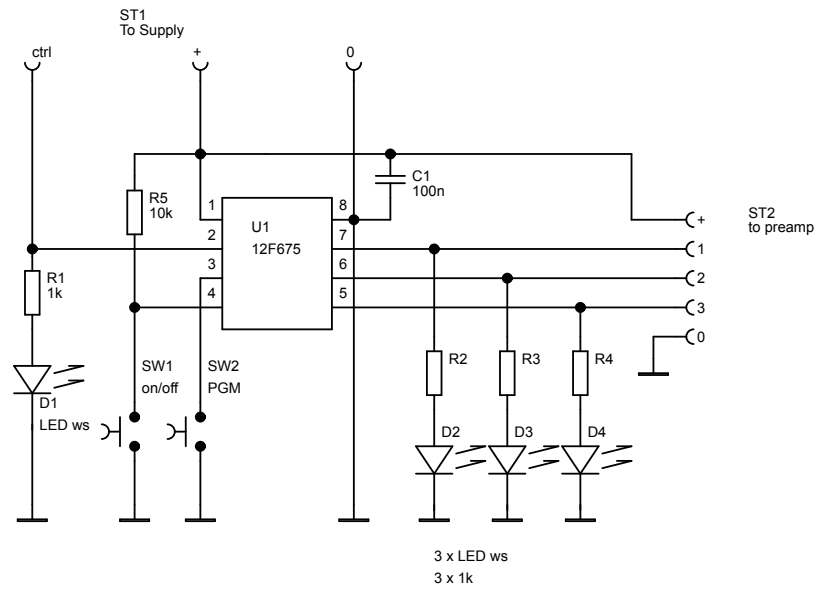
Supply voltage: +/-20..26V

Stephan Asmus, Germany		
Diese Zeichnung und darin enthaltene Angaben sind ohne Gewähr. Die Verantwortung bei Nachbau obliegt dem Benutzer.		
Zeichnung		
Integrated Amplifier S1		
Bauteil		
Preamp & Input Logic		
Version 1.1	Maßstab -	Blatt 1/4
10.07.2023		

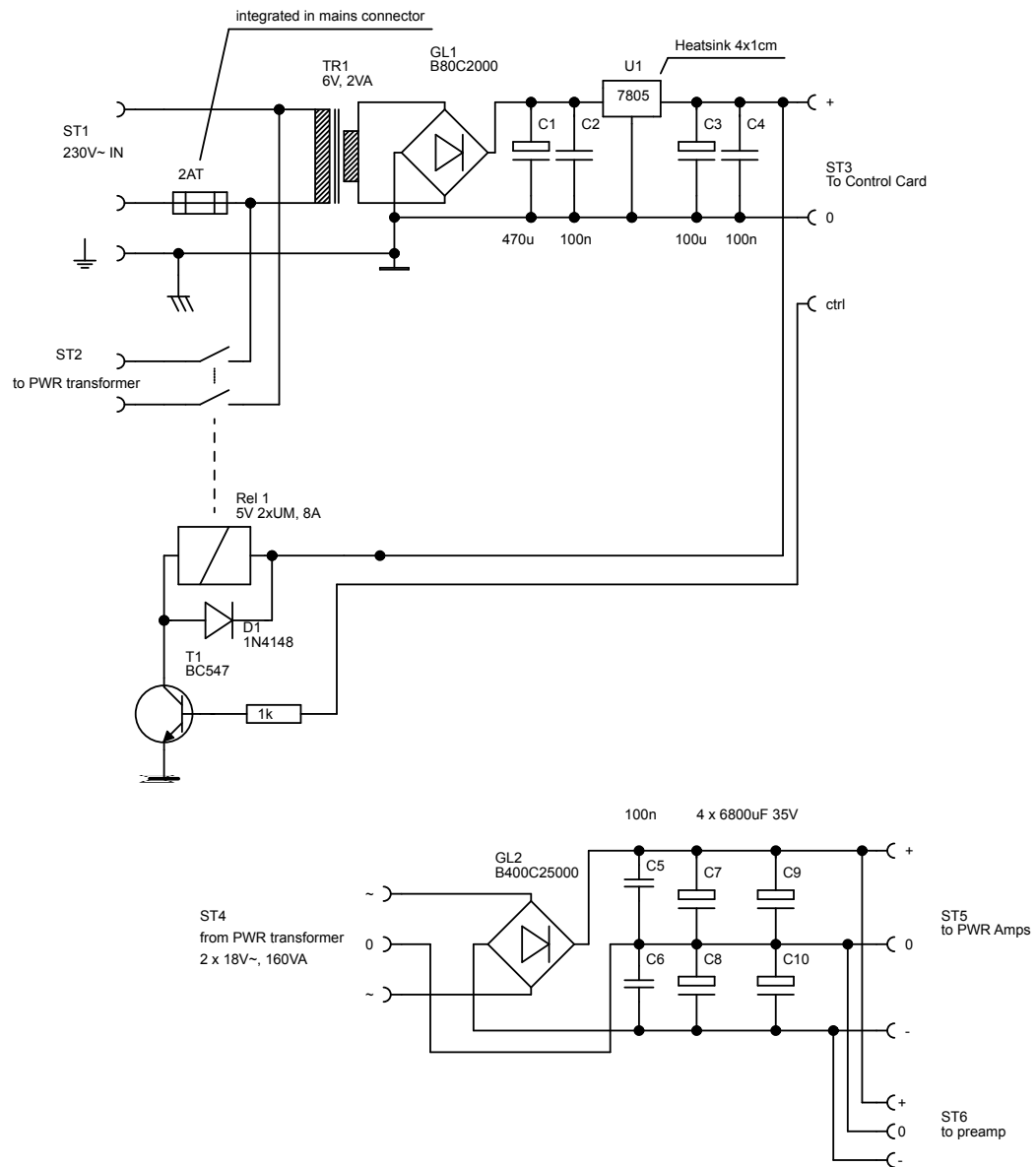


Supply voltage: +/-26V

Stephan Asmus, Germany		
Diese Zeichnung und darin enthaltene Angaben sind ohne Gewähr. Die Verantwortung bei Nachbau obliegt dem Benutzer.		
Zeichnung		
Integrated Amplifier S1		
Bauteil		
Poweramp		
Version 1.0 24.08.2022	Maßstab -	Blatt 2/4



Stephan Asmus, Germany		
Diese Zeichnung und darin enthaltene Angaben sind ohne Gewähr. Die Verantwortung bei Nachbau obliegt dem Benutzer.		
Zeichnung		
Integrated Amplifier S1		
Bauteil		
Control Card		
Version 1.0 06.09.2022	Maßstab -	Blatt 3/4



Stephan Asmus, Germany		
Diese Zeichnung und darin enthaltene Angaben sind ohne Gewähr. Die Verantwortung bei Nachbau obliegt dem Benutzer.		
Zeichnung		
Integrated Amplifier S1		
Bauteil		
Power supply		
Version 1.0	Maßstab -	Blatt 4/4
06.09.2022		