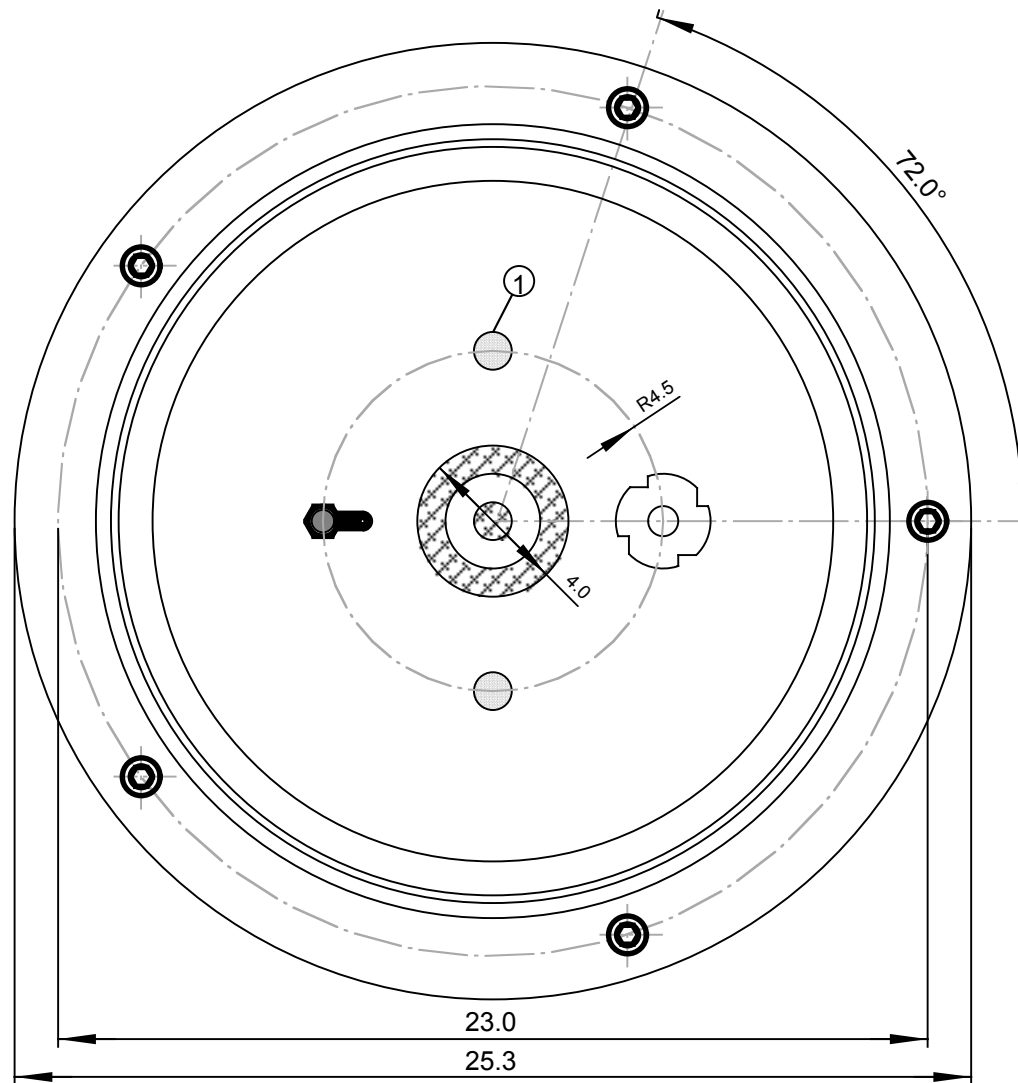
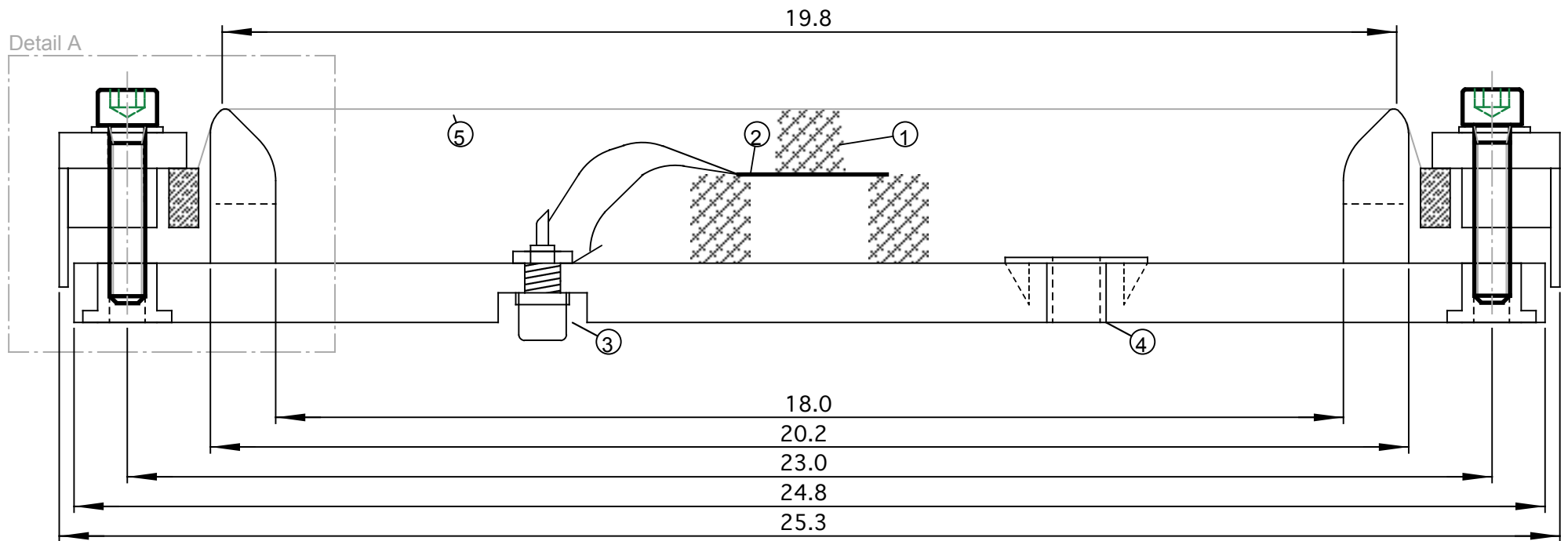


Drumtrigger Pads
Ansicht von oben



1: Ventilationsöffnungen 2x 10mm

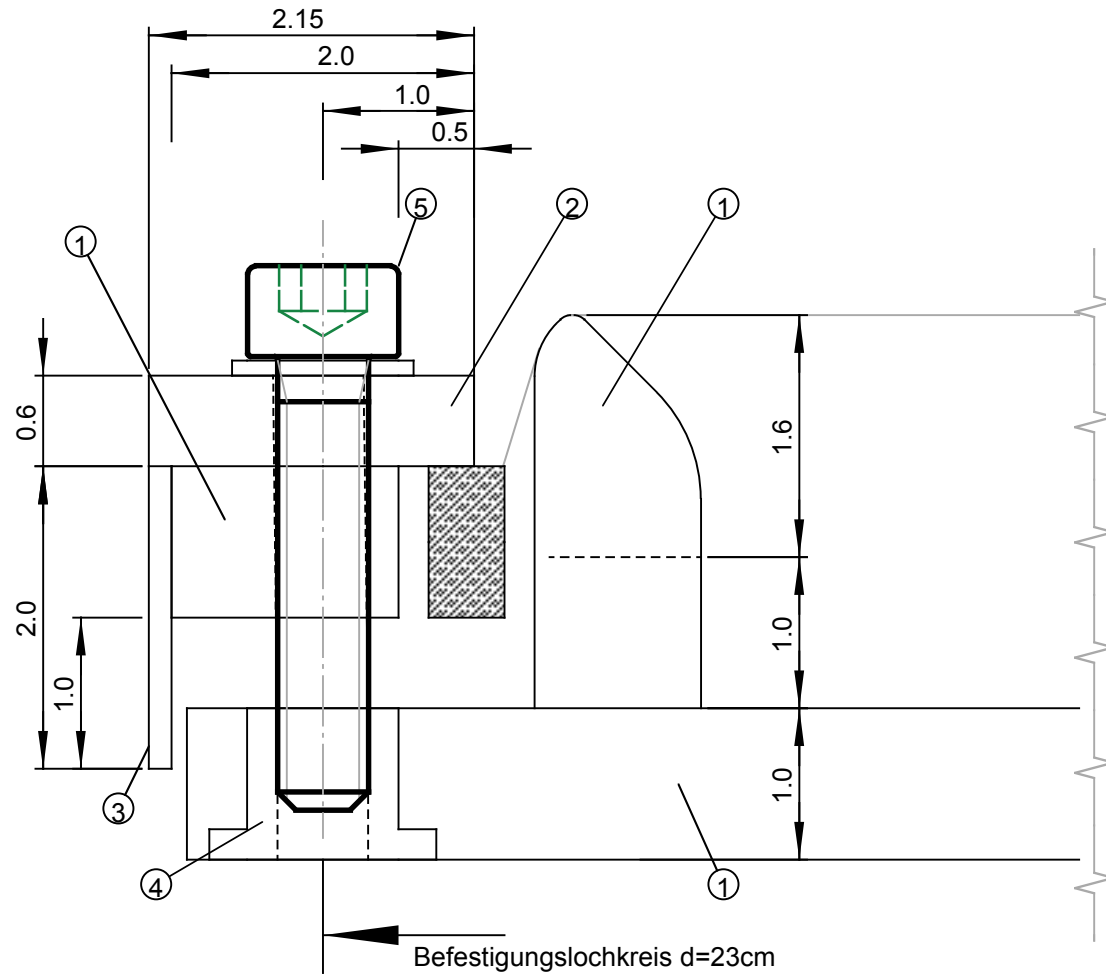
Stephan Asmus, Germany		
Diese Zeichnung und darin enthaltene Angaben sind ohne Gewähr. Die Verantwortung bei Nachbau obliegt dem Benutzer.		
Zeichnung		
Drumtrigger		
Bauteil		
Pads		
Version 1.0 22.09.2010	Maßstab 1:2	Blatt 01/03



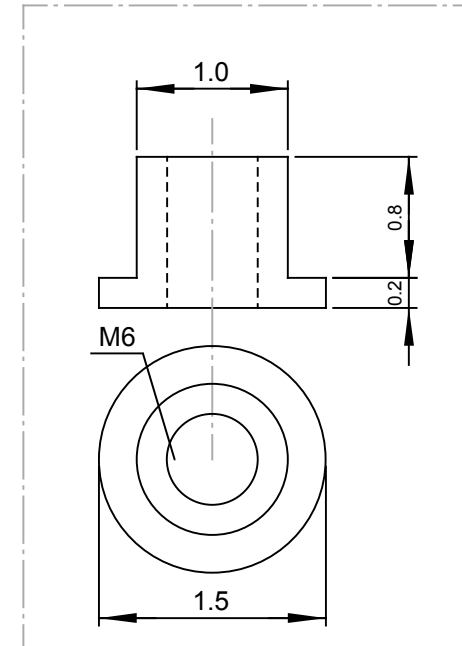
- 1: Weichschaum
- 2: Piezo-Element 25mm
- 3: Chinch-Buchse
- 4: Einschlagmutter M8
- 5: Drumfell 8"

Stephan Asmus, Germany		
Diese Zeichnung und darin enthaltene Angaben sind ohne Gewähr. Die Verantwortung bei Nachbau obliegt dem Benutzer.		
Zeichnung		
Drumtrigger		
Bauteil		
Pads Querschnitt		
Version 1.0 21.09.2010	Maßstab 1:1	Blatt 02/03

Detail A



Detail B



- 1: MDF (10mm+16mm verleimt)
- 2: Multiplex Buche
- 3: Kunststoffband
- 4: Aluminium, siehe Detail B
- 5: Innensechskantschraube M6x30

Stephan Asmus, Germany		
Diese Zeichnung und darin enthaltene Angaben sind ohne Gewähr. Die Verantwortung bei Nachbau obliegt dem Benutzer.		
Zeichnung		
Drumtrigger		
Bauteil		
Pads Querschnitt Detail		
Version 1.0 21.09.2010	Maßstab 2:1	Blatt 03/03