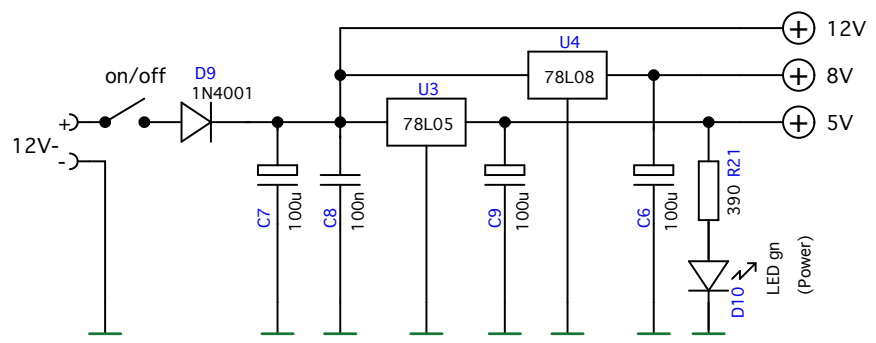
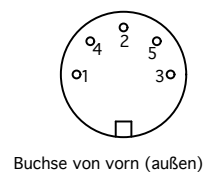
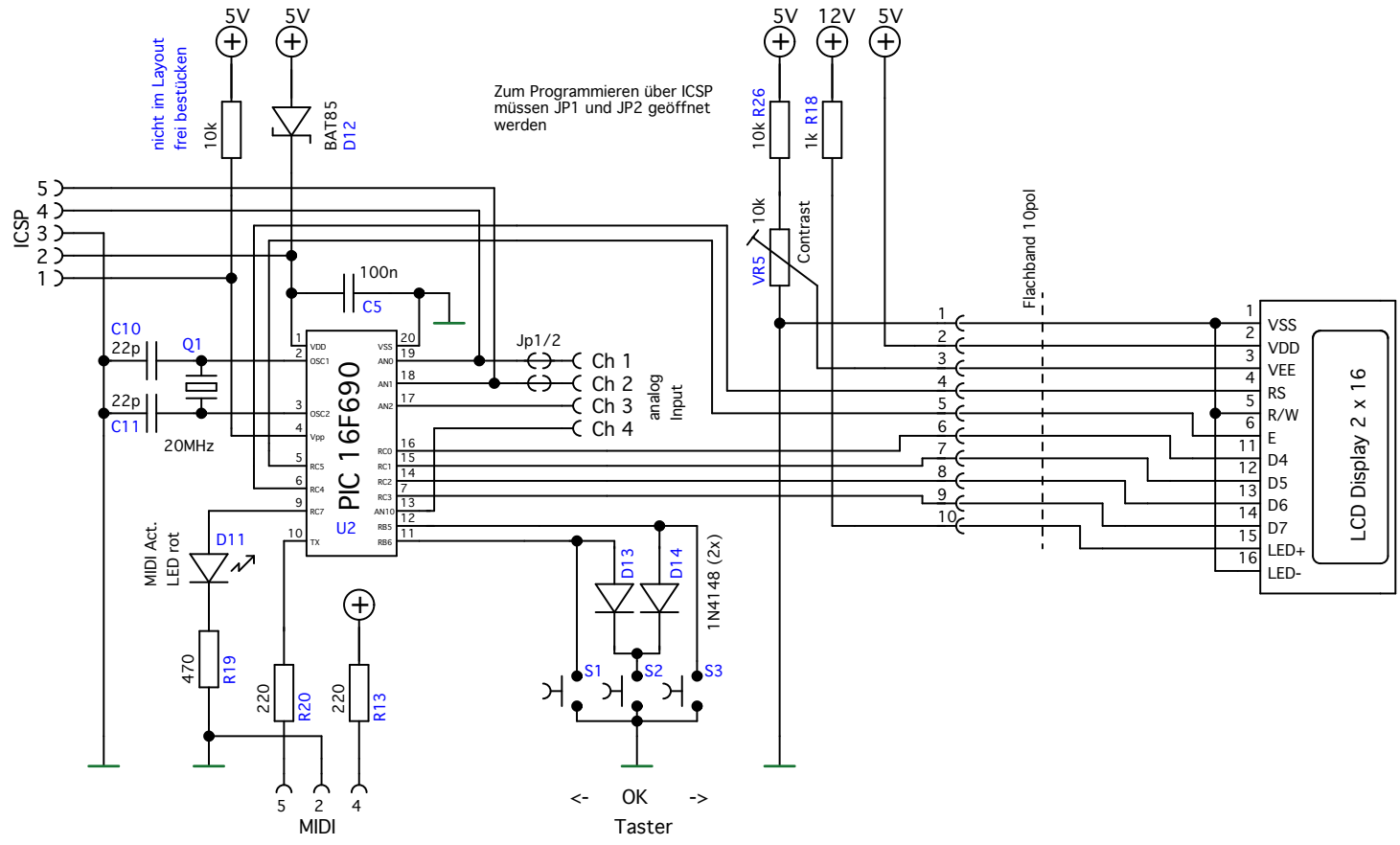


Design des Analogteils/ original  
Design of this stage:

<http://www.edrum.info>

Stephan Asmus, Germany		
Diese Zeichnung und darin enthaltene Angaben sind ohne Gewähr. Die Verantwortung bei Nachbau obliegt dem Benutzer.		
Zeichnung		
Bauteil		
Analogteil		
Version 1.1 23.01.2016	Maßstab -	Blatt 01/02



Stephan Asmus, Germany		
Diese Zeichnung und darin enthaltene Angaben sind ohne Gewähr. Die Verantwortung bei Nachbau obliegt dem Benutzer.		
Zeichnung		
Drumtrigger		
Bauteil		
Digitalteil		
Version 1.1	Maßstab -	Blatt 02/02
23.01.2016		